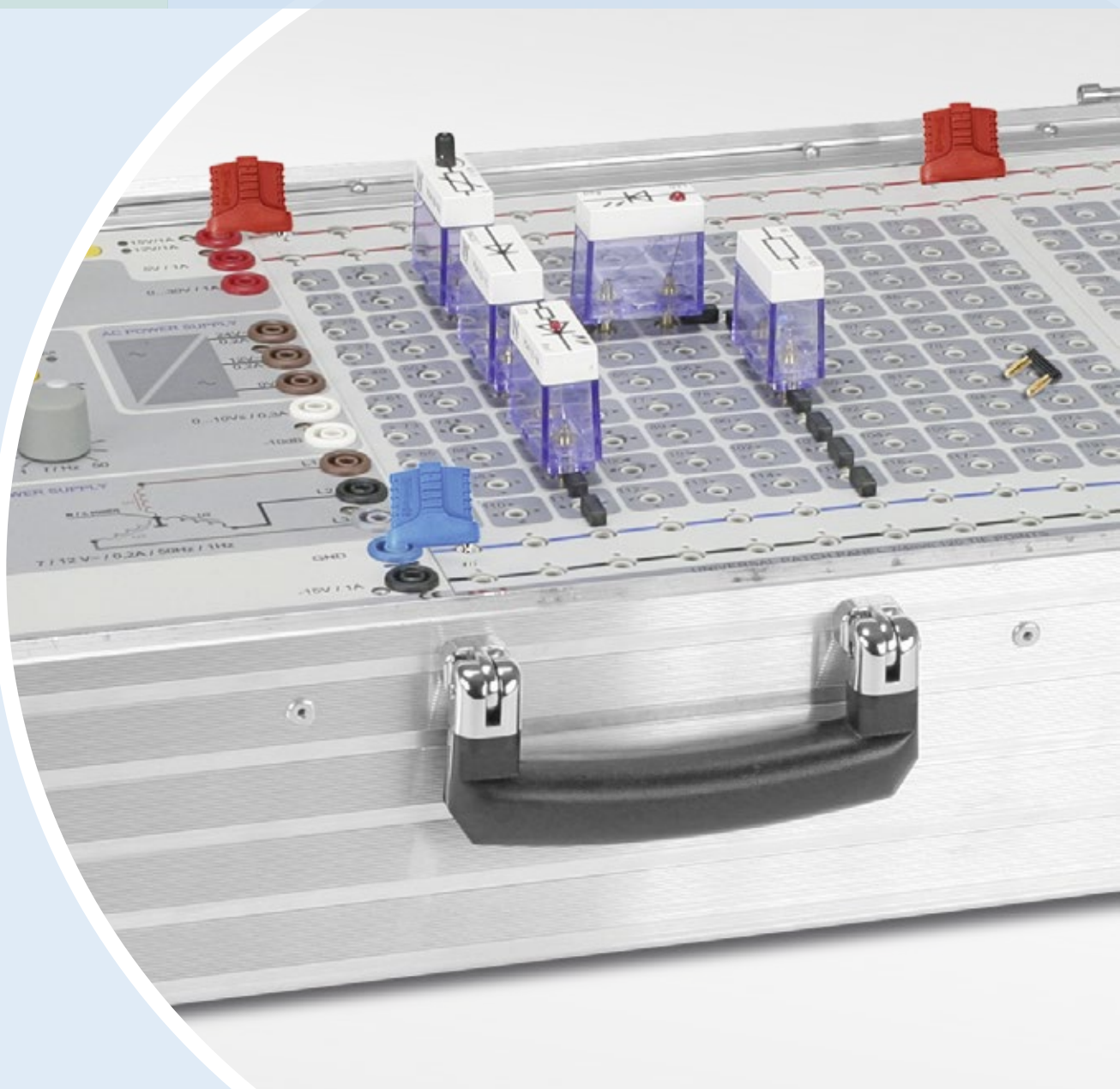
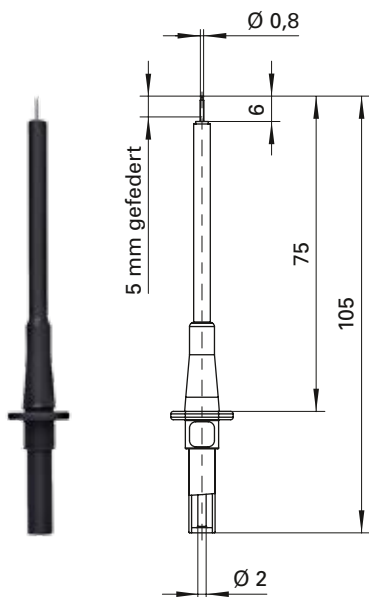


## Ø 2 mm-Programm Ø 2 mm Programme

<b>S. 22</b>	Federkorbstecker	<i>Lamella-basket plugs</i>
<b>S. 27</b>	Buchsen und Kupplungen	<i>Sockets and couplers</i>
<b>S. 29</b>	Adapter	<i>Adapters</i>
<b>S. 30</b>	Kurzschlussstecker	<i>Connecting plugs</i>
<b>S. 32</b>	Leitungen	<i>Leads</i>
<b>S. 34</b>	Prüfspitzen und Abgreifklemmen	<i>Test probes and crocodile clips</i>



Ø 2



**Prüfspitze**

- mit axialer Zusteckbuchse
- Steckanschluss Ø 2 mm
- Kontaktspitze 5 mm gefedert

**Best.-Nr. PRUEF 3072 Ni/..(Farbe)**

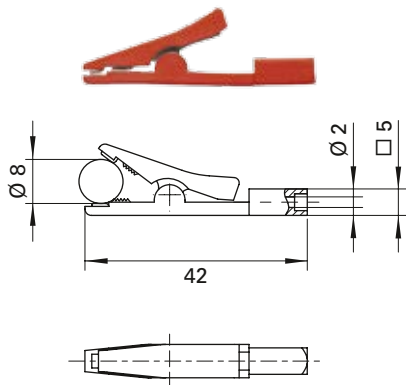
- Kontaktteile **vernickelt**
- Kontaktspitze **Stahl**
- Isolierteile **PA 6.6 (Polyamid)**
- **Farben** siehe Tabelle

**Test probe**

- with inline socket
- socket Ø 2 mm
- contact tip 5 mm spring-loaded

**Order No. PRUEF 3072 Ni/..(colour)**

- contact parts **nickel-plated**
- contact tip **steel**
- insulation **PA 6.6 (Polyamid)**
- **colours** see table



**Abgreifklemme**

- isoliert
- Steckanschluss Ø 2 mm
- Kontakt: Krokodilklaue

**Best.-Nr. AK 2799 Ni/..(Farbe)**

- Kontaktteile **vernickelt**
- Isolierteile **Polypropylen**
- Klemmbereich **Ø 8 mm**
- **Farben** siehe Tabelle

**Crocodile clip**

- insulated
- socket Ø 2 mm
- contact: crocodile jaws

**Order No. AK 2799 Ni/..(colour)**

- contact parts **nickel-plated**
- insulation **Polypropylene**
- grips up to **Ø 8 mm**
- **colours** see table

Allgemeine Angaben			General information		
Best.-Nr. <sup>1)</sup>	PRUEF 3072 Ni / ..(Farbe) Kontaktteile vernickelt	AK 2799 Ni / ..(Farbe) Kontaktteile vernickelt	Order No. <sup>1)</sup>	PRUEF 3072 Ni / ..(colour) contact parts nickel-plated	AK 2799 Ni / ..(colour) contact parts nickel-plated
Farben	schwarz, rot		colours	black, red	
Technische Daten			Technical data		
Anschluss	Steckbuchse		terminal	inline socket	
Durchgangswiderstand	15 mΩ		transition resistance	15 mΩ	
Bemessungsspannung <sup>2)</sup>	33 V <sub>AC</sub> / 70 V <sub>DC</sub>		rated voltage <sup>2)</sup>	33 V <sub>AC</sub> / 70 V <sub>DC</sub>	
Bemessungsstrom <sup>2)</sup>	1 A	3 A	rated current <sup>2)</sup>	1 A	3 A
Temperatur-Einsatzbereich	von -40 °C bis +100 °C	von -25 °C bis +100 °C	operating temperature	from -40 °C to +100 °C	from -25 °C to +100 °C

<sup>1)</sup> andere Kontaktoberflächen und Farben auf Anfrage  
<sup>2)</sup> bei normalen Umgebungstemperaturen

<sup>1)</sup> other contact platings and colours on request  
<sup>2)</sup> at normal ambient temperatures